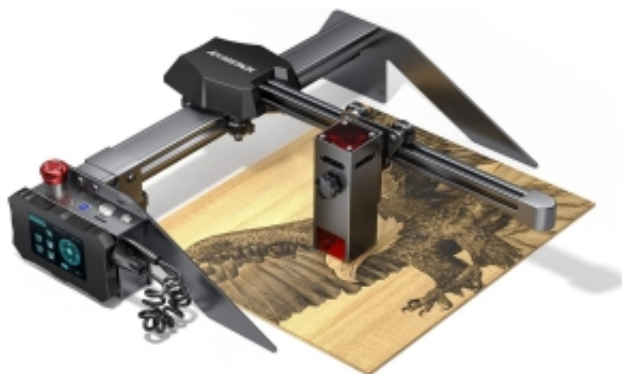


Линк към продукта: <https://cncworld.bg/p9-m40-bg-p-741.html>

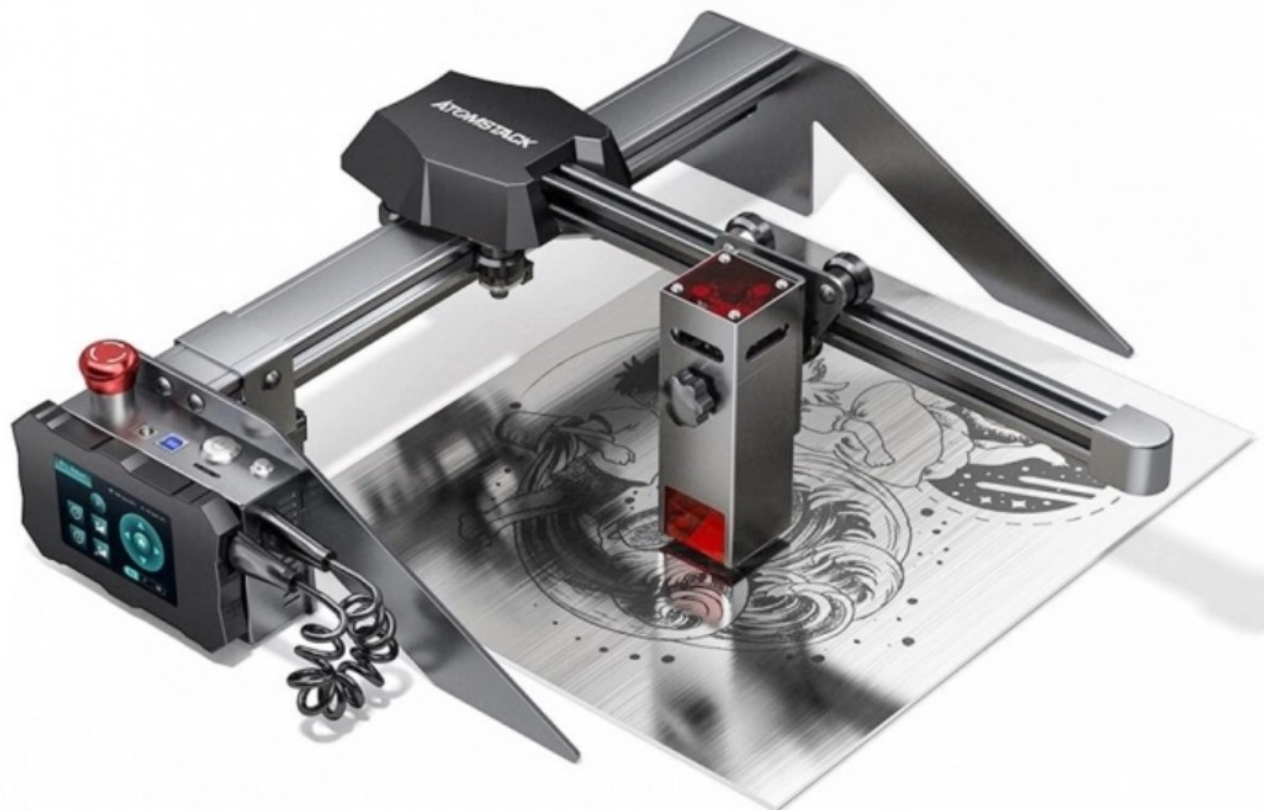
Машина за лазерно гравирание - плотер P9 M40 | Официална дистрибуция BG



Цена с вкл. ДДС	939 лв
Цена без ДДС	783 лв
Наличност	Наличен
Време за доставка	24 часа
Каталожен номер	10435
Код на производителя	P9-M40

Описание на продукта

Lasерен гравьор P9 M40 АТОМSTACK 22x25cm



Ние сме официален дистрибутор на този лазерен гравьор в България, за всяка покупка издаваме фактура с ДДС, от която след това лесно може да се удържи ДДС и да се включи в разходите. Повечето търговци на този гравьор на пазара не издават фактури, което означава значително по-високи разходи за купувача.

ВНИМАНИЕ!

Сега можете допълнително да закупите необходимите аксесоари за ефективна работа, като защита със система за отвеждане на дим и други. Можете да ги намерите, като последвате долния линк:

[Аксесоари за диодни лазери](#)





Широки възможности в малка лазерна машина за гравирание

Лазерният гравьор P9 M40 е съвсем новост на нашия пазар, но вече е тестван в други държави от хиляди клиенти. Това е изключително удобен и компактен гравьор, тежи само 3,5 кг и може да се използва буквално навсякъде благодарение на малките си размери.

Гравирите P9 могат да се използват за работа с много материали, от пластмаса, през шперплат и дърво, до **метали** – не е шега, имаме възможност за гравирание дори върху **неръждаема стомана** благодарение на специално

проектираната глава с анти-рефлексна система!

P9 M40 е получил съществени подобрения спрямо по-стария модел P7 M40:

- Контролен панел със сигнален бутон и сензорен екран (това решение се използва в по-скъпите модели Atomstack)
- Нов филтър за защита на очите от радиация
- Използване на нова технология на лазера с по-висока плътност на лъча и по-малка точка, сега точката на лазера има размер **0,08x0,08mm**, докато моделът P7 M40 е имал точка 0,14x0,14mm - **по-малката точка на лазера = по-голяма прецизност и концентрация на лъча**
- Разширено работно поле до **22x25cm**

New Upgraded Compressed Spot

* The newly upgraded compressed spot size is only 0.08*0.08mm, with greater energy density and more concentrated

* Using a 50mm focal length, the effective laser energy range is longer (compared to ordinary lasers)

P9 M40
Laser beam length 50mm
Size 0.08mm
800°~850° Sintering temperature

Other brands
Laser beam length 30mm
Size 0.25mm
650°~700° Sintering temperature

Longer effective energy range, higher energy density, stronger cutting ability, finer spot size



Лазерният гравьор P9 M40 не изисква, както при CO2 лазерите, охлаждане с вода, регулиране на оптиката или поддържане на постоянни параметри на работа за постигане на отлично качество на рязане. Конструкцията му е много проста, здрава и лека, което означава, че можем да се съсредоточим върху най-важното, а именно върху създаването на проекти.

Получавате машина с безпроблемна глава за лазерно гравирание с дълъг живот, което означава, че тя е надеждна всеки път, когато създавате нещо.

Благодарение на използването на иновативната технология – подобрена глава за лазерно гравирание с компресиран лъч, гравюрите са много по-остри в сравнение с обикновените гравюри от конкурентни марки.

Не само гравирването е силната ѝ страна – тя е в състояние да реже в много материали.

Какво отличава нашия лазерен гравьор P9 M40?

Компресирана точка – благодарение на използването на система от 4 лещи в главата за лазерно гравирание и колимация на лъча, лазерният лъч е много по-компресиран и по този начин има по-голяма мощност при гравирание и рязане. Точката на лазера е само 0,0064mm² – лазерът е много плътен и има реална изходна мощност от 5,5W, което позволява гравирание на керамика и дори метали.

Лазерът в гравираща машина има фиксиран фокус, а самият лъч е концентриран на дължина от **50mm (моделите на други марки имат 30mm)**, което прави мощността на лазера по-стабилна отколкото при лазери с променлива фокусна точка.

New Upgraded Compressed Spot

- * The newly upgraded compressed spot size is only 0.08*0.08mm, with greater energy density and more concentrated
- * Using a 50mm focal length, the effective laser energy range is longer (compared to ordinary lasers)

P9 M40
Laser beam length 50mm
Size 0.08mm

800°~850°
Sintering temperature

Other brands
Laser beam length 30mm
Size 0.25mm

650°~700°
Sintering temperature

Longer effective energy range, higher energy density, stronger cutting ability, finer spot size

- **Offline гравирание:** Atomstack A10 PRO има сензорен панел за управление, който поддържа offline гравирание. Можете да режете и гравирате без да използвате компютър, като настройвате всички необходими параметри

на панела. Контролният панел има интуитивен и лесен за четене интерфейс и ефективна операционна система за бърза и ефективна работа. Дори потребителите, които никога не са използвали лазерни устройства, ще могат лесно да го използват.

- **Панел с практични бутони и конектори:** Можете да спрете работата на машината по всяко време с червения бутон за аварийно спиране, до него има конектори, бутон за бързо включване и изключване на гравирещата машина и бутон RESET, който спира работата, изключва терминала и рестартира устройството.

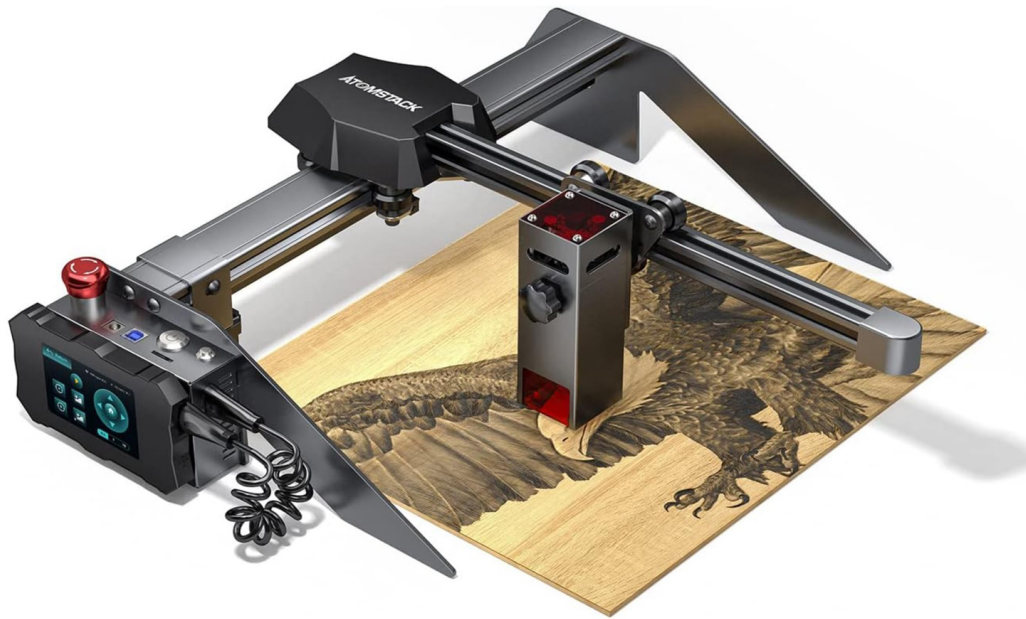




Atomstack P9 M40 Independent Control Terminal

- Offline engraving
- Touch operation
- Ergonomic design

- **Ултралека и здрава конструкция** - гравьорът тежи само 3,5 кг, рамката му е напълно от алуминий. Събиране на устройството отнема по-малко от 10 минути. Можете лесно да го преместите от едно място на друго. Освен това рамката е отворена, което улеснява поставянето на материала в работната площ и промяната на позицията му.

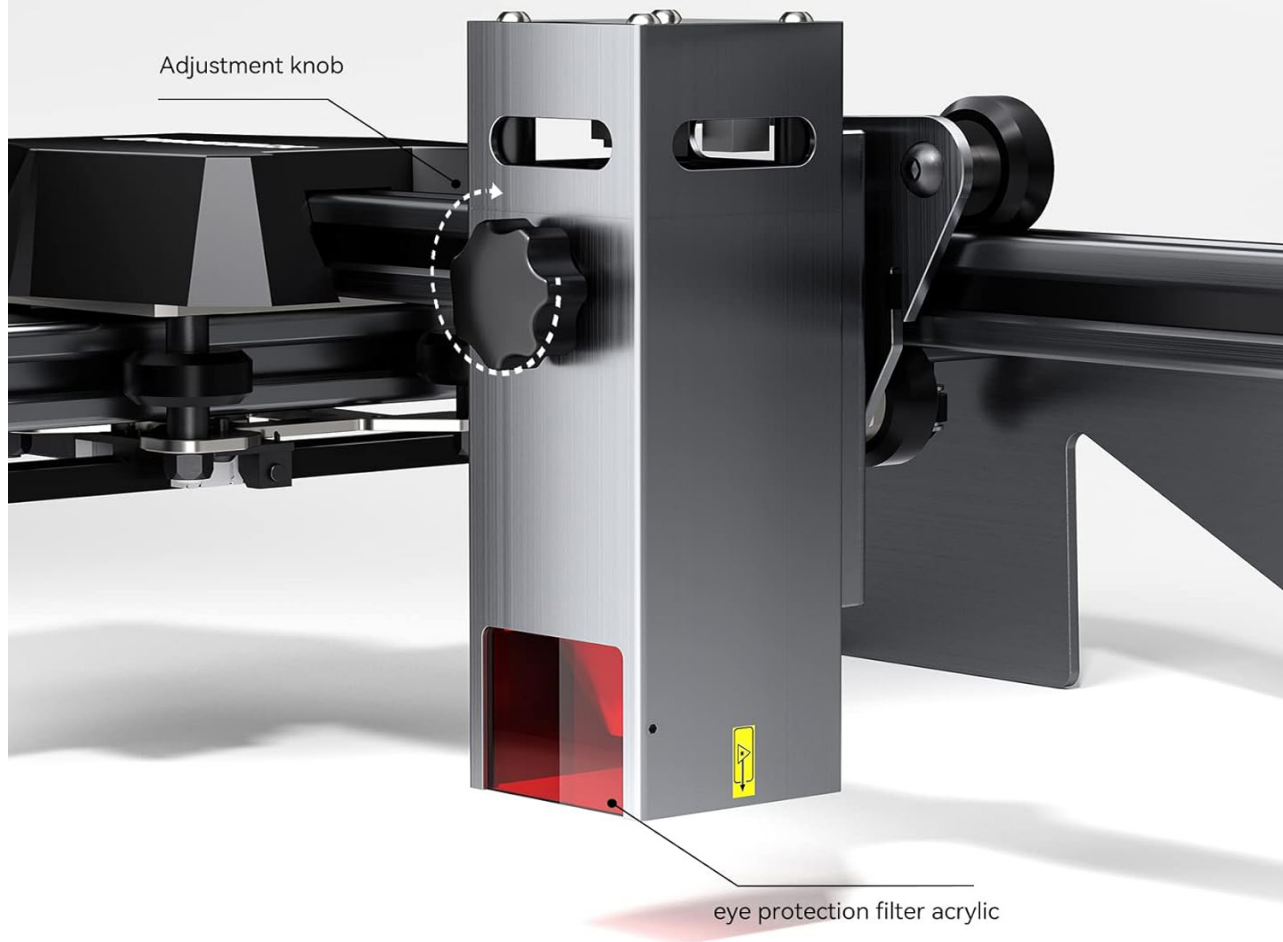


Free 4 Support Blocks



В комплекта с гравирната машина идват 4 стабилизиращи опори – за перфектно поставяне на устройството спрямо материала. Те също така помагат при гравирне с въртящ се аксесоар, увеличавайки височината.

Spiral Button Makes Height Adjustment More Convenient



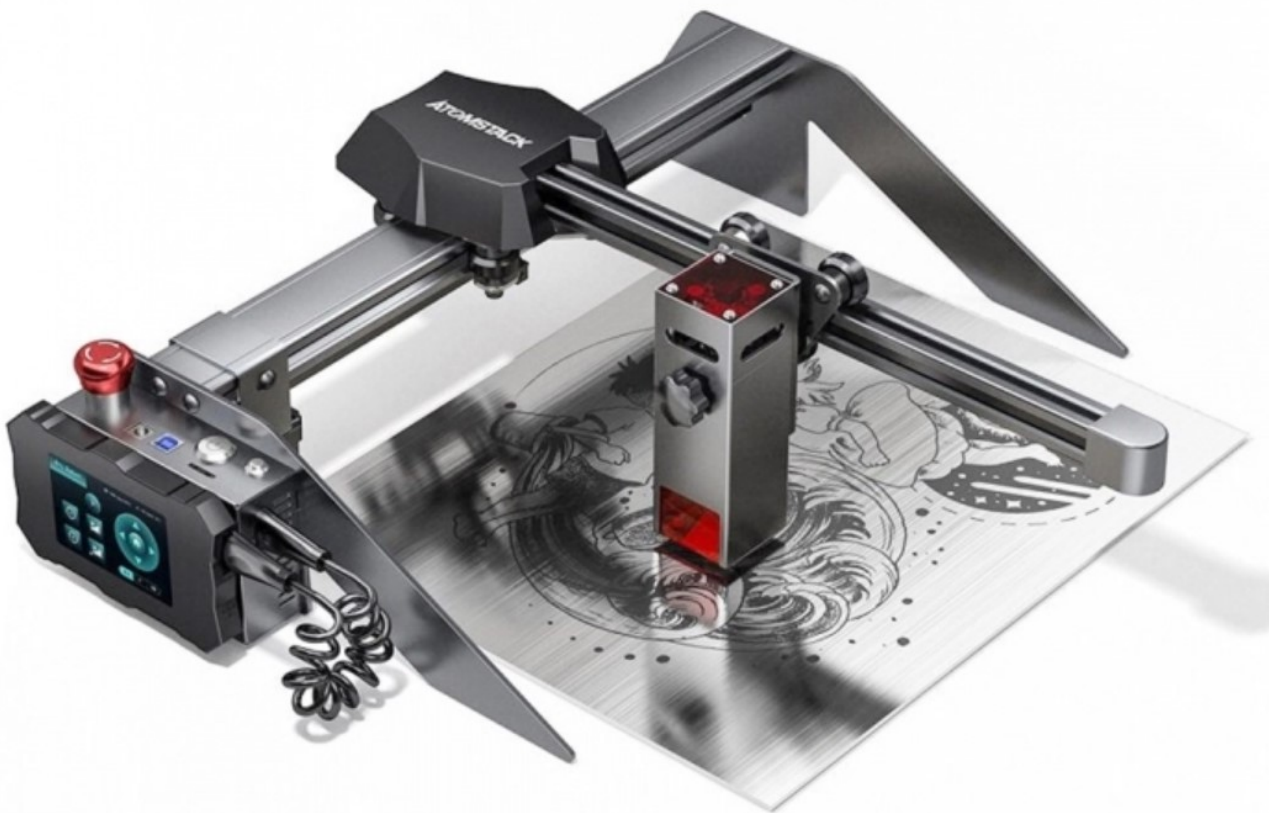
Главата на лазера е оборудвана с регулатор на височината, който позволява лесно регулиране на височината, както и стъклен филтър, който абсорбира до 97% от ултравиолетовата светлина, което позволява работа без защитни очила.

Интегриран болт: В машината се използва интегриран болт вместо свързаност. Стъпковият мотор и винтът са интегрирани, което прави движението на лазера по-прецизно, а съединението по-издръжливо.

На оси X и Y има прецизни измервателни линии, които улесняват бързото измерване на дължината.

С какви материали може да се използва лазерният гравьор P9 M40?

- **Материали за гравирание:** Дърво, шперплат, бамбук, картон, акрил, пластмаса, кожа, MDF, плочки, лакиран метал, перьждаема стомана и др.
- **Материали за рязане:** картон, филц, шперплат, акрил, пластмаса, Г-боа, MDF, кожа, шперплат.



Какво ще намерите в комплекта:

- Лазерният гравьор P9 M40
- Ръководство за употреба
- Защитна подложка за маса
- Аксесоари за монтаж
- USB кабел за свързване
- 4 стабилизиращи опори

Технически спецификации на лазерния гравьор P9 M40:
