

Линк към продукта: <https://cncworld.bg/atomstack-a20-pro-95x40cm-130w-bg-p-288.html>



Лазерна Машина за Гравирание и Рязане Atomstack A20 Pro 95x40cm / 130W | дистрибуция BG

Цена с вкл. ДДС	2 620 лв
Цена без ДДС	2 183 лв
Наличност	Наличен
Време за доставка	48 часа
Каталожен номер	10377
Код на производителя	A20-Pro-150

Описание на продукта

**Лазерна машина за Гравирание и Рязане Atomstack A20 Pro 130W
+ Маса пчелна пита + Профили, разширяващи работната площ до 95x40cm +
Ротационна приставка**

А

Ние сме официален вносител на тази машина в България, на всяка закупена машина издаваме фактура и предлагаме *24 месечна гаранция за физически лица.*

Лазерно гравирание в модерно издание с много възможности

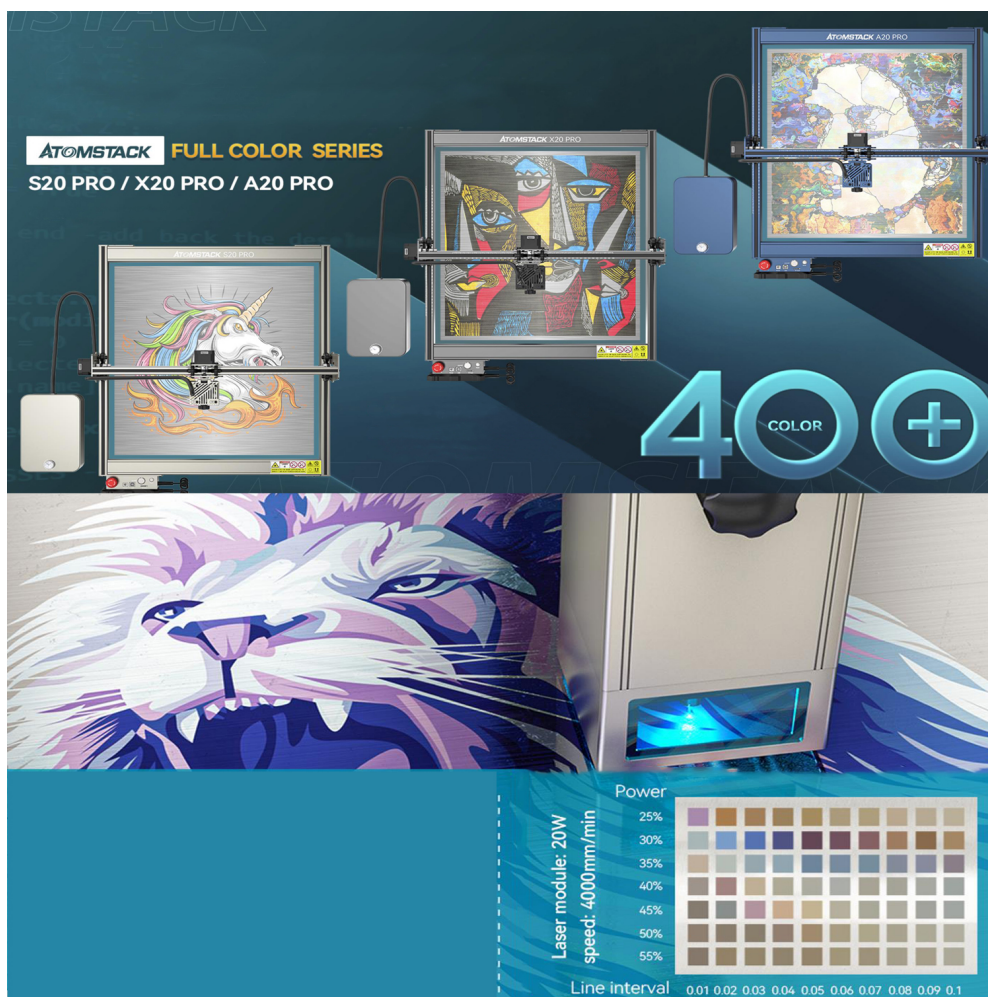
Лазерна машина A20 Pro Atomstack е с много опростена конструкция в модерно издание, благодарение на което ще можете да създавате различни проекти с невероятно качество - лазерната глава е направена по най-новата технология на пазара: **състои се от 4 лазерни източници и няколко фокусиращи лещи**, което осигурява безпрецедентни спрямо конкурентни устройства, лазерна плътност, много по-голям фокус на лазерния лъч и реална лазерна мощност от 20W. Тази конструкция дава възможност за създаване на гравюри с висока разделителна способност и рязане на много материали.

Много други търговци дават максимална мощност на лазера, която е недостижима, а реалната е буквално частица от заявената!

За разлика от CO2 лазерите, той не изисква водно охлаждане, настройка на оптика, грижа за редица работни параметри, за да режете с отлично качество. Конструкцията му е много опростена, солидна и лека - можете да се съсредоточите върху най-важното, т.е. създаването на проекти.

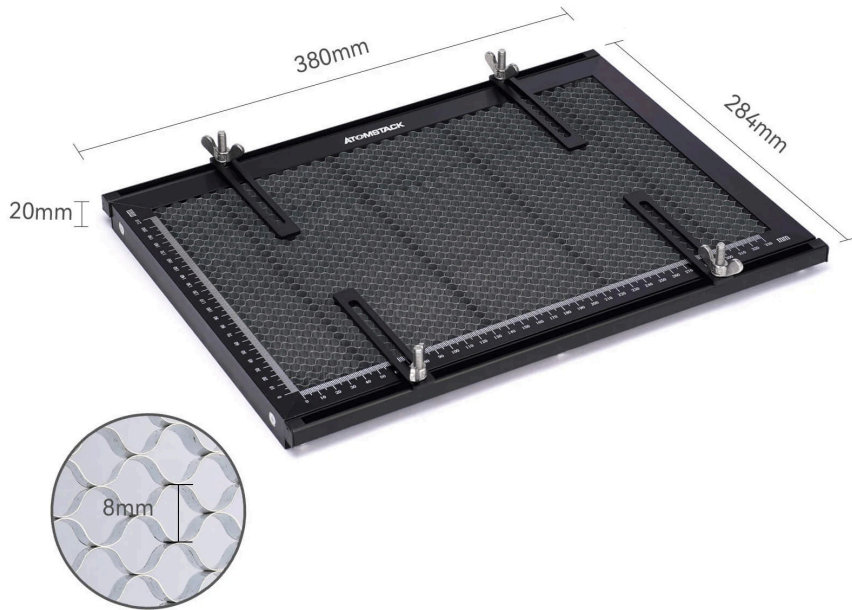
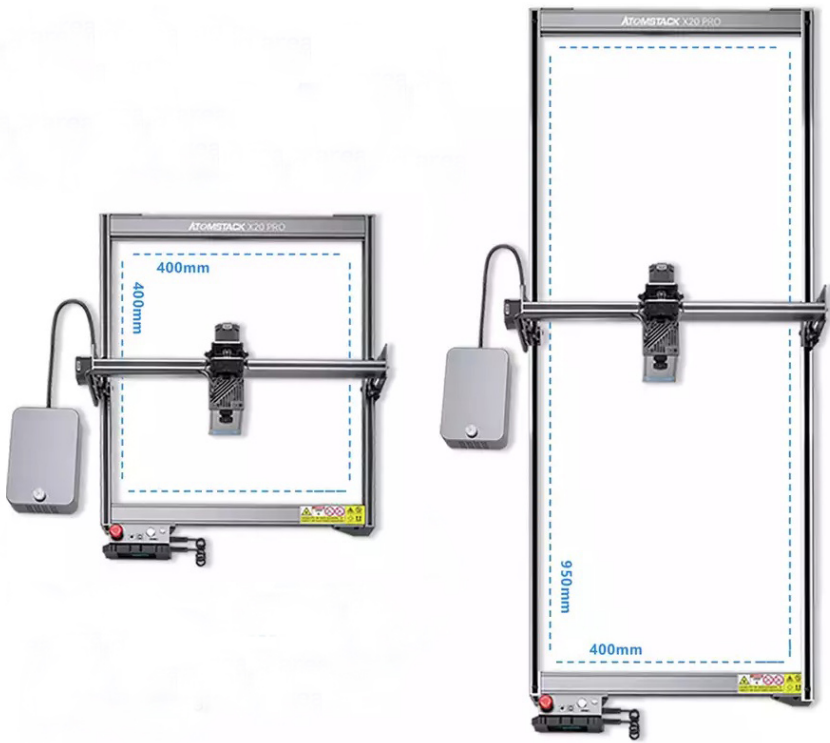
Като един от малкото лазерни гравьори в света, той може да гравира с висока разделителна способност в метал и дори да реже стомана с дебелина 0,05 mm.

Допълнително, благодарение на използването на най-новите технологии, тя е в състояние да гравира ЦВЕТНО върху метал, в над 400 нюанса!!!



Това е най-разширеният комплект от тази машина на пазара, стойността само на допълнителните аксесоари, които включваме **БЕЗПЛАТНО, е над 700 лв.**

ВКЛЮЧЕНО ДОПЪЛНИТЕЛНО:





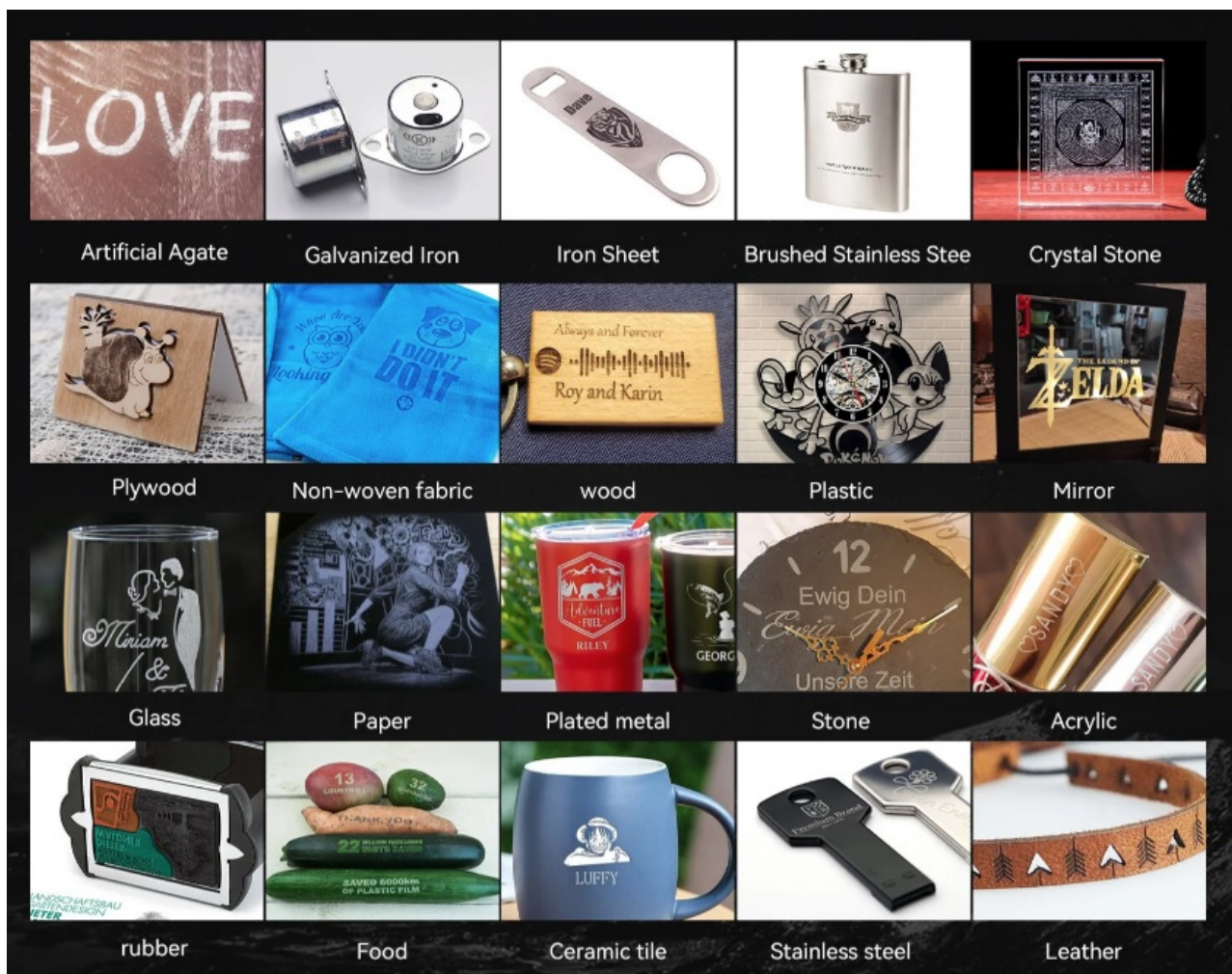
- **Разширение на работната площ** - допълнителни алуминиеви профили с дължина 1050мм, които увеличават работната площ на машина до размери **950x400мм**. заедно с профилите, пакетът включва комплект необходими зъбни ремъци и кабели за разширяване на работната площ
- **Маса пчелна пита** - с размери 380x280 мм, която допълнително намалява прогарянето на материалите по ръбовете при рязане, благодарение на конструкцията си с прорези.
- **Ротационна приставка R3 Pro** - метална, масивна, с размери **260 (дължина) * 90 (ширина) * 105 (височина) мм** за гравирание на цилиндрични форми, с вграден стъпков двигател и **8-степенно регулиране на разстоянието между ролките**. Заедно с приставката получавате и 4 подпори, 2 подпорни колони и приставка за неправилни форми

Получавате машина с лесно обслужване, модерна лазерна глава с дълъг живот, което се равнява на гаранция за надеждност всеки път, когато работите с нея.

Лазерна машина A20 Pro може да се използва за работа с много материали, от пластмаси, през шперплат, дърво, до метали - можем дори да гравираме в неръждаема стомана благодарение на специално проектирана глава!

Лазерна машина A20 Pro е комплект за самосглобяване - отнема буквално миг, не повече от 10-15 минути.

По-долу са дадени примери за гравирание върху материали:



Какво отличава нашата лазерена машина A20 Pro?

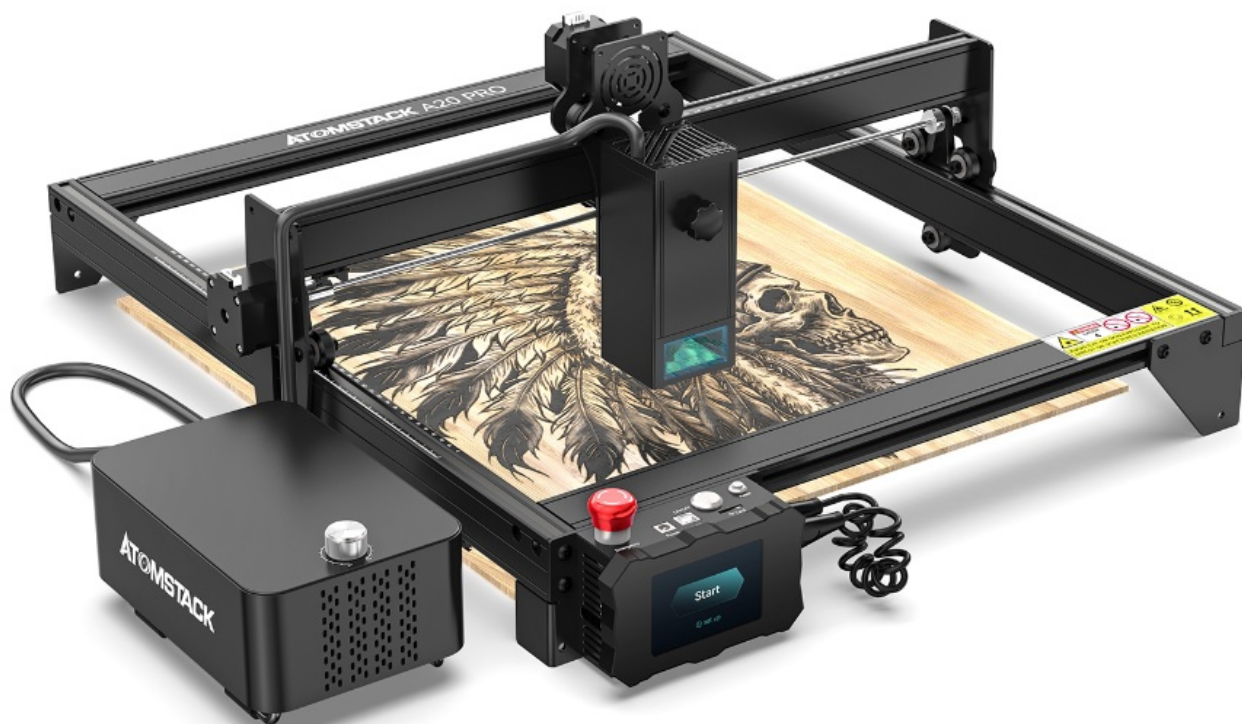
- **Компресирана точка на лазерния лъч** - благодарение на системата от фокусиращи лещи и огледала, лазерното петно е само **0,08mm2 x 0,1mm2** - в машината използва се подобрена технология за четириканално свързване на 6W лазерни източници - лазерният лъч има реална мощност от 20W, лазер с такава плътност улеснява изрязването на картон, черен акрил, шперплат и др. Възможно е също директно гравирание на неръждаема стомана, керамика или стъкло, а скоростта на гравирание и капацитет на рязане е с 40% по-висока от тази на обикновените машини.

Допълнително, лазерът, използван в гравиращата машина, има фиксирано фокусно разстояние, лазерната мощност има по-стабилна стойност, отколкото при лазерите с променливо фокусно разстояние. Температурата на синтероване на лазера, поради модерната конструкция на главата, е до **1200 ° C** в сравнение с 650 ° C в подобни устройства на пазара - следователно, въпреки привидно ниската мощност, той е в състояние ефективно да реже материали и да гравира във висока резолюция. Освен това, главата е оборудвана с вграден жироскоп и автофокус.



- **Ултра лека и издръжлива конструкция** - машината тежи само 5,5 кг, рамката ѝ е изработена изцяло от устойчиви алуминиеви профили. Сглобяването на всички елементи на машината отнема не повече от 15 минути. Може да е лесно

преносима от място на място, а работната площ е **400x400мм с възможност за разширение до 950x400мм!**,това дава широк спектър от възможности по отношение на изпълнението на проектите.



-
- **Лазерна машина A20 Pro е съвместима с много операционни системи** - (програма LightBurn, Laser GRBL): WinXp, Win7, Win8, Win10, както и с Mac система (програма LightBurn).Поддържа и много файлови формати: NC, BMP, JPG, PNG, DXF и други.
 - **WiFi Управление:** след като изтеглите специалното приложение AtomStack от Play Store или App Store, можете да работите директно от телефона си чрез WiFi



- **Офлайн гравирание:** Atomstack A20 PRO има сензорен контролен панел, който поддържа офлайн гравирание. Можете да режете и гравирате без да използвате компютър, като зададете всички необходими работни параметри в него. Контролният панел има интуитивен и ясен потребителски интерфейс и ефективна операционна система за бърза и ефективна работа. Дори потребители, които никога не са били в контакт с лазерна машина, ще го намерят лесен за използване




•



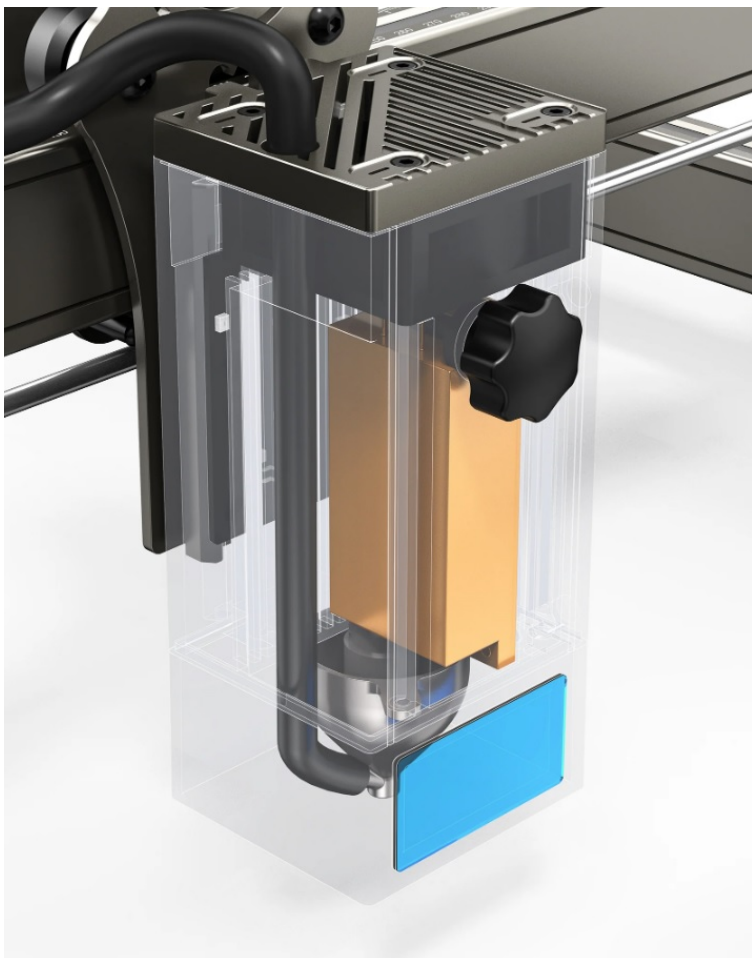
- Заедно с машината Atomstack A20 Pro получавате 2-цилиндров въздушен компресор с въздушен **поток до 30L/min** и максимално налягане от 120Кра. Въздушната помпа работи много тихо, осигурявайки стабилен въздушен поток. Благодарение на това по време на обработката в материалите **не се образуват грозно изглеждащи изгаряния** по ръбовете - разликата е невероятна!! Такъв въздушен поток също така ускорява процеса на рязане и гравиране и удължава живота на лазерната глава, тъй като в нея не попадат частици от материали.

Всички елементи за свързване вече са включени в лазерната машина S20 Pro - няма нужда да купувате допълнителни аксесоари..

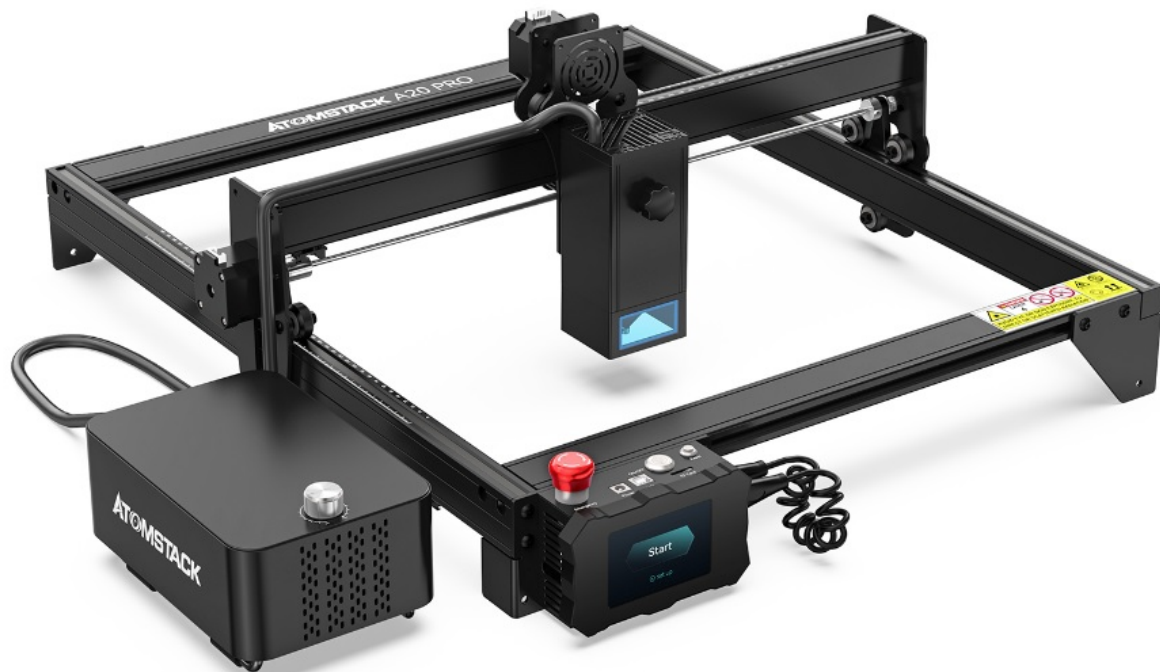


 With Air Assist Time: 16 Minutes	 No Air Assist Time: 22 Minutes
	

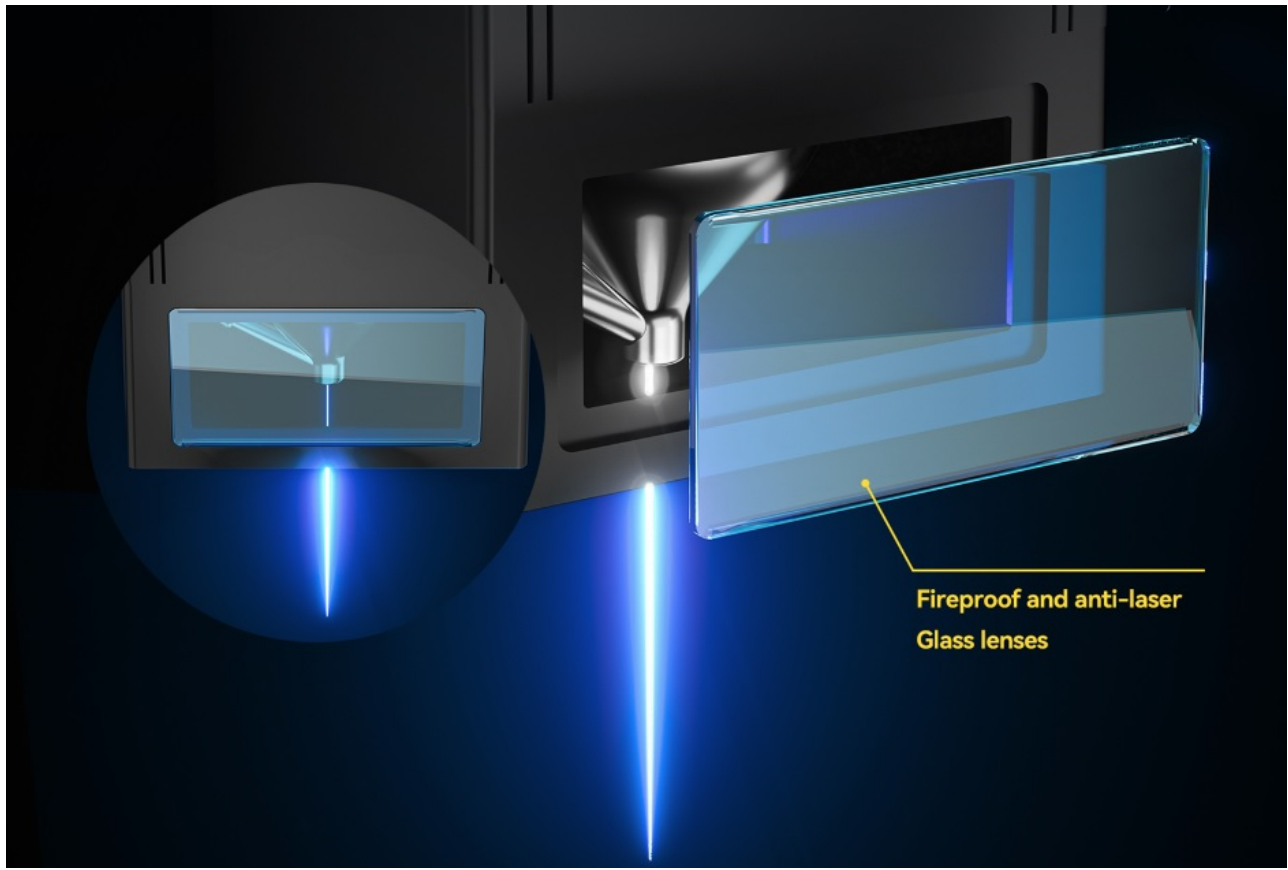
The image shows a side-by-side comparison of two laser-cut wooden pieces with a complex, honeycomb-like pattern. The piece on the left, labeled 'With Air Assist' (16 minutes), has clean, sharp edges. The piece on the right, labeled 'No Air Assist' (22 minutes), has significantly more charring and rough edges, particularly in the corners and along the inner walls of the holes.



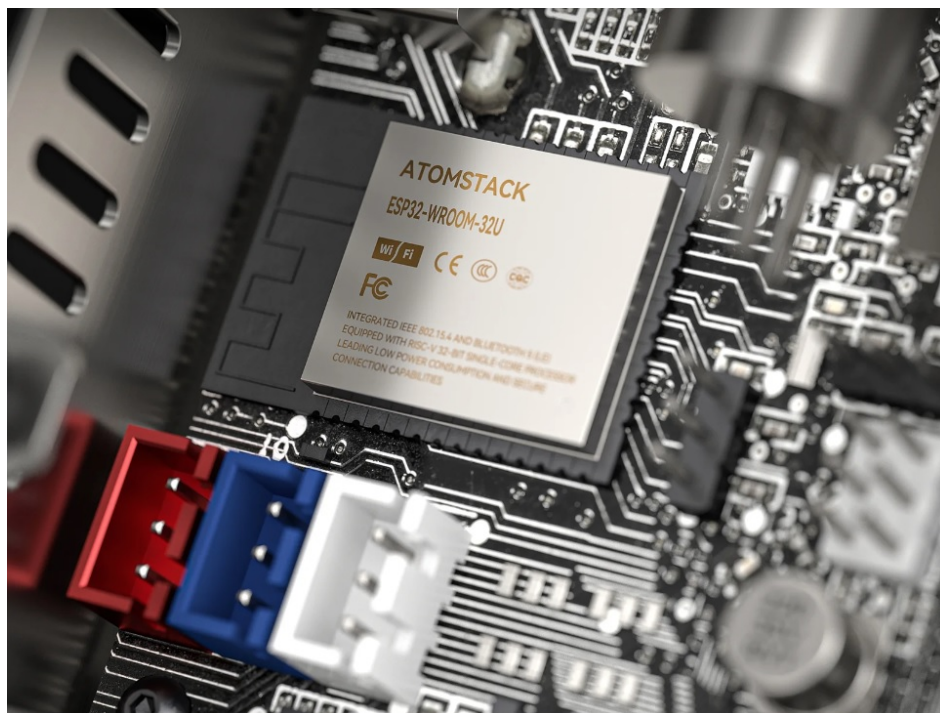
-
- **Крайни превключватели по осите X и Y:** това е рядкост в този сегмент устройства, благодарение на тях, когато главата се придвижи до края на работното поле, крайните превключватели ще изключат стъпковите двигатели, за да предпазят задвижването от повреда



- **Лазерната глава е оборудвана с копче**, благодарение на което можем лесно да регулираме височината ѝ, както и филтърно стъкло, което абсорбира до 97% ултравиолетова светлина, което ви позволява да работите без да е необходимо да носите предпазни очила



- **Подобрена 32-битова дънна платка:** инсталираната дънна платка увеличава скоростта на машината и операционната система, освен това лазерната машина може да гравира в **256 нюанса на сивото**, лазерът автоматично избира мощността в зависимост от информацията в проекта за получаване на най-добър контраст на изображението по време на гравирание и плавен преход между цветовете





- **Панел с полезни бутони и конектори:** Можем да спрем машината по всяко време с помощта на червен бутон - бутонът за безопасност STOP, до него имаме конектори за връзка, бутон за бързо включване и изключване на лазерната машина и бутон RESET, който спира работа, изключва терминала и рестартира устройството



Emergency button

Press this button to stop machine working and cut off the power immediately, turn the button clockwise to start the engraver again.

On / Off

Immediately terminate the operation and cut off all power to the machine

Reset

Stop operation, close the control terminal, and restart

За какви материали може да се използва лазерна машина Atomstack A20 Pro?

Материали за гравирание: дърво, бамбук, метали, картон, пластмаса, кожа, печатна платка, шперплат, стъкло, керамика, памучен плат, шисти и др.

Материали за рязане: картон, нетъкан текстил, шперплат, акрил, пластмаса, гъба и др.

Технически данни:

- **Име на модела:** Atomstack A20 PRO
- **Работна площ:** 950*400мм
- **Мощност на машината:** 130W
- **Изходна мощност на лазера:** 20W
- **Дължина на вълната на лазера:** 455±5nm
- **Точност на гравирание:** 0.01 мм
- **Метод на фокусиране:** Автофокус - фиксиран фокус, няма нужда от фокусиране
- **Операционен софтуер:** LaserGRBL, LightBurn, поддържа Win XP/Win 7/Win 8/XP/Win 10 и Mac (програма LightBurn)
- **Поддържани файлови формати:** NC, BMP, JPG, PNG, DXF
- **Метод за предаване на данни:** USB връзка
- **Входяща мощност:** 220-240V AC, 50Hz;

- **Изходна мощност:** 12V 5A

Комплектът съдържа:

- Лазерна машина A20 Pro Atomstack
- Ротационна приставка R3 Pro
- Алюминиеви профили за разширяване на работната площ
- Маса "пчелна пита"
- Аксесоари за монтаж
- Материални проби
- Въздушен компресор
- USB кабел
- Инструкции