



Алуминиева сгъваема стълба 4x4 с платформа

Цена с вкл. ДДС	499 лв
Цена без ДДС	416 лв
Наличност	Наличен
Време за доставка	48 часа
Каталожен номер	10316
Код на производителя	HR-44

Описание на продукта

АЛУМИНИЕВА СГЪВАЕМА СТЪЛБА 4x4 HIGHER (комплект с платформа)

Стълба 4x4 HIGHER - универсална и функционална

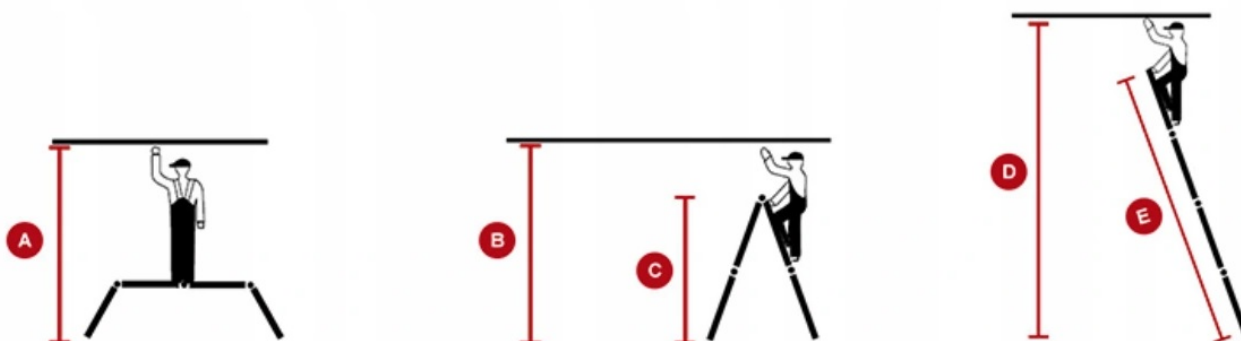
Алуминиева сгъваема стълба 4x4 HIGHER с платформа - това е най-универсалната стълба, предлагана на нашия пазар. Стълбата може да се използва като работна платформа (включена стоманена платформа, свободно стояща стълба и като наклонена стълба). Най-голямото предимство на стълбата е нейната многофункционалност и компактни размери след сгъване).

Технически параметри:

- Каталожен номер: **предлаган модел: ML-104A / версия без платформа: ML-104**
- **Може да се настрои в 7 позиции**
- Тегло на стълбата: **15 кг**
- Широчината на стабилизаторите: **60 cm**
- Максимално натоварване: **150 кг / в съответствие с нормите EN-131**
- **Декларация за съответствие EN-131**
- **След инсталирането на платформите на многофункционалната стълба се получава площадка с размери 140x29,5 cm.**



Размери:

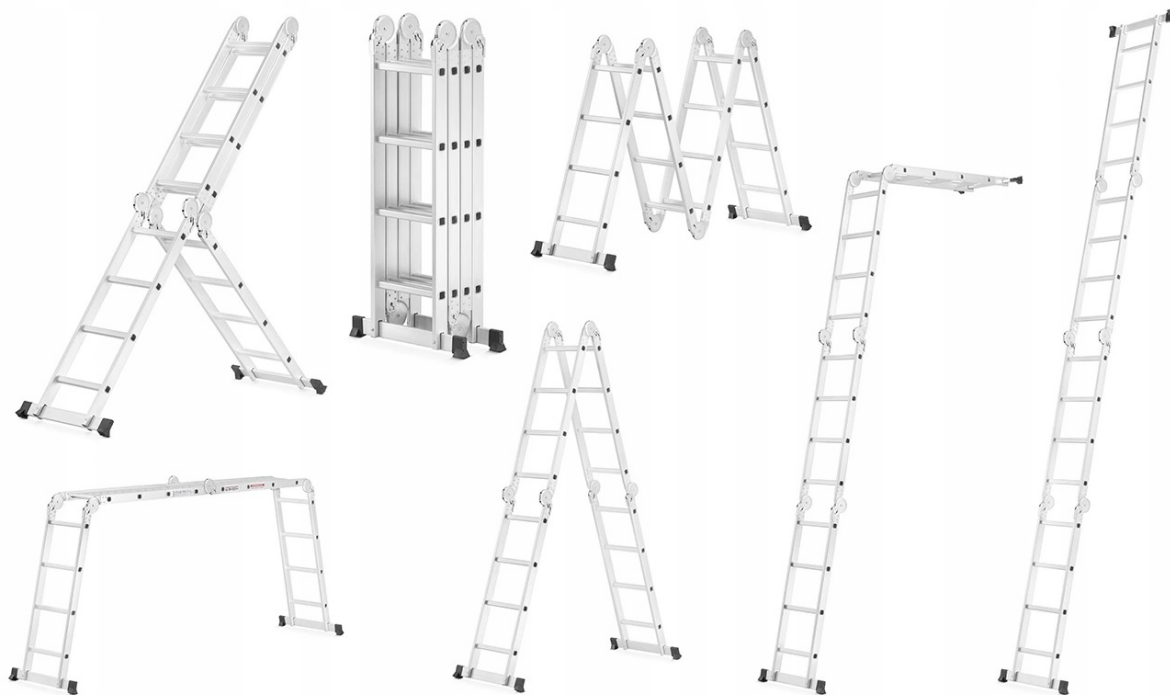


- A - работна височина * - **приблизително 3,00 m (позиция - работна платформа)**
- B - работна височина * - **приблизително 4,20 m (позиция - свободно стояща стълба)**
- C - височина на стълба - **2,20 m (позиция - свободно стояща стълба)**
- D - работна височина * - **приблизително 5,60 m (позиция - наклонена стълба)**
- E - дължина на стълбата - **4,60 m (позиция - наклонена стълба)**
- Транспортни размери: дължина - **124cm** x ширина **37cm** x височина **26cm**
- **След инсталирането на платформите на многофункционалната стълба се получава площадка с размери 140x29,5 cm.**

* Терминът „работна височина“ е термин, който дава приблизителната височина, до която може да се достигне безопасно до стълба. Те са проверени, средни стойности, приети от повечето производители на стълби.

Най мултифункционалната и компактна стълба на пазара

Няма значение дали сте професионалист или си любител - тази стълба със сигурност ще бъде незаменим инструмент във вашата работилница. Компактна, здрава, мултифункционална - всичко в една стълба. Можете лесно да я транспортирате в багажника, да я поставите в гараж, работилница или дори в апартамент. Използването на 6 подвижни стоманени съединения в стълбата ви позволява да я настроите в 7 различни комбинации - това я прави най-универсалната стълба на пазара.



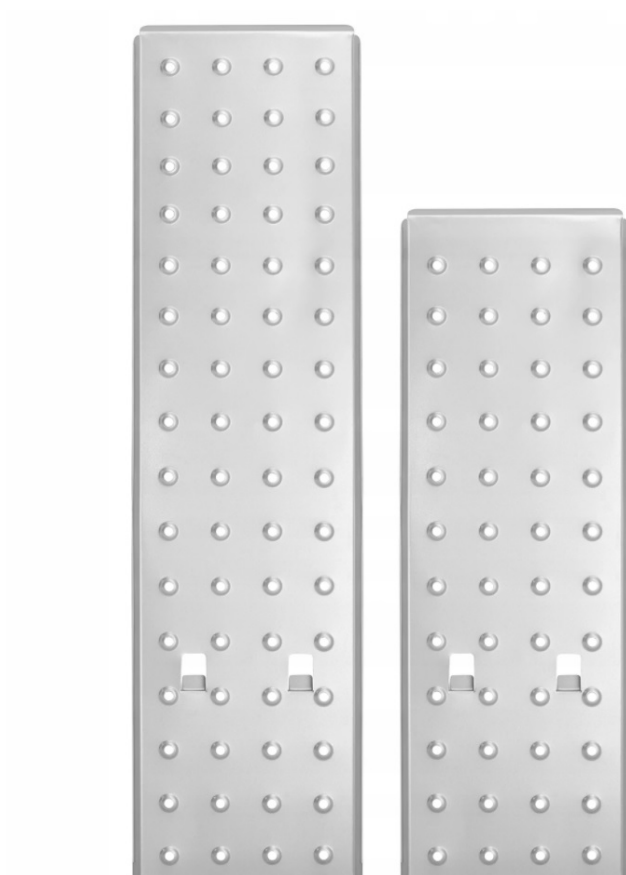
Работна платформа с работна височина 3,00 m

Сгъваема стълба 4x4 HIGHER може да се превърне в работна платформа с височина приблизително 120 cm и работен обхват около 3,00 m. Стълбата е оборудвана със специална стоманена платформа против хлъзгане. Благодарение на тази функция няма да се налага да използвате платформи или скелета. Височината на стълбата ще ви позволи лесно да извършвате по-голямата част от работата във вътрешните пространства.



Специална стоманена платформа

Съчленената стълба 4x4 е оборудвана със специална стоманена платформа, благодарение на която можете да използвате стълбата като платформа или скеле. Стоманената платформа е нехлъзгава и безопасна благодарение на перфорираната повърхност. Специалните куки на стъпалата предотвратяват „освобождане“ на платформата по време на употреба.



Свободно стояща стълба с работна височина 4,20м

Сгъваема стълба 4x4 може да се постави и в класическата позиция, т.нар свободно стояща, известна още като бояджийска. Тази настройка ви позволява да извършвате повечето леки работи до работна височина от 4,20 м.



Наклонена стълба с работна височина 5,60 m

Сгъваема стълба може да се постави и като наклонена стълба (положение на най-дългата стълба), като по този начин достига дължина 4,60 м и работен обхват 5,60 м. Това е възможно най-дългата позиция на стълбата.



Панти - най-голямото предимство

Конструкцията на стълбата е снабдена със здрави стоманени панти, които позволяват плавна и бърза промяна на позицията на стълбата. Пантите са приковани към профила на стълбата, което също позволява тяхната подмяна (като подвижна - работеща част). Пантите то част която отличава нашите стълби от конкуренцията.

Големите, здрави стоманени панти, използвани в нашите стълби, се характеризират с висока якост, издръжливост и надеждност. Положили сме всички усилия, за да гарантираме, че нашите панти са с най-високо качество. Можем да се похвалим, че са надеждни и леко работещата заключваща система осигурява бързо и комфортно обслужване. Не забравяйте, че като производител на тези стълби ние предлагаме всички резервни части. Нашите панти са занитени към профилите на стълбите.

Това е консумативна част - когато възникне необходимост, можете лесно да замените пантите, които могат да бъдат закупени от нас като отделна част.



Компактни размери

Когато е сгъната, стълбата заема малко място и е лесна за транспортиране и съхранение. Лесно се побира в багажника на кола, работилница или гараж. Компактният дизайн на стълбата прави нейното носене и съхранение лесно и приятно

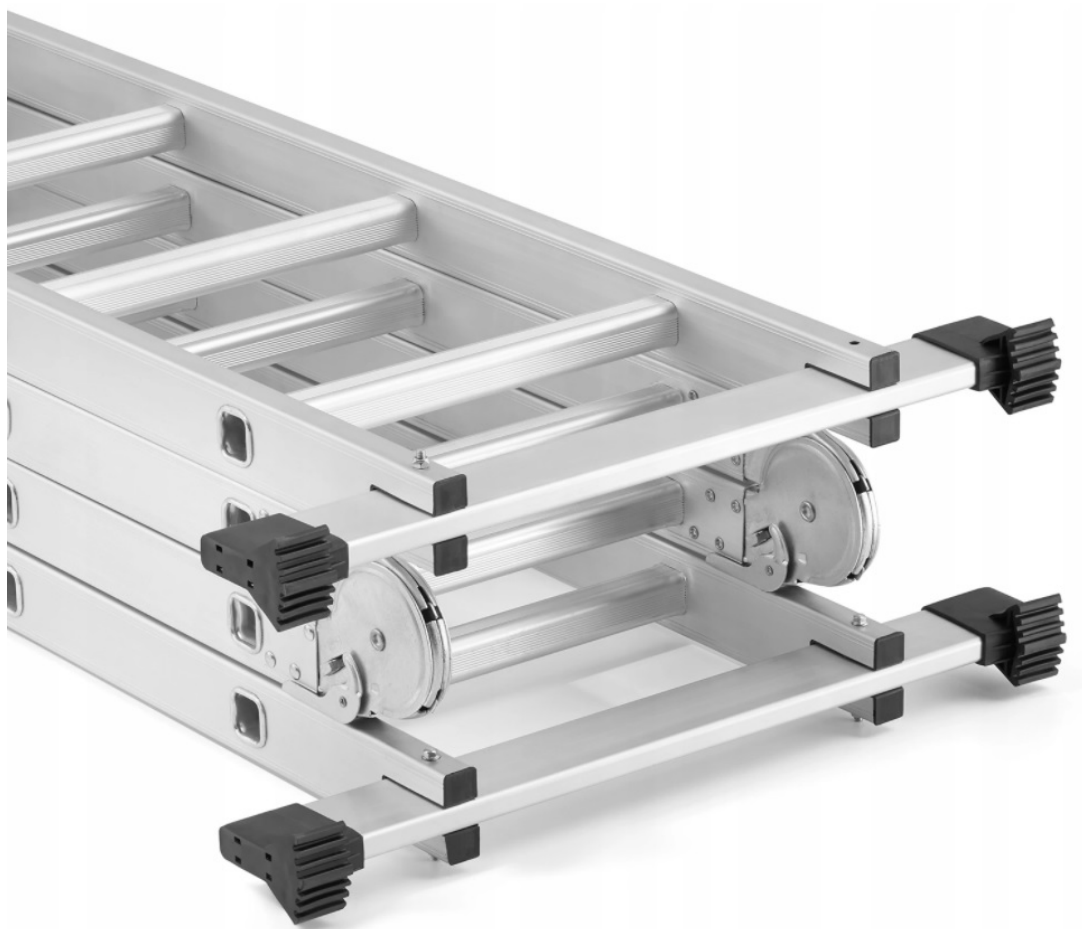


Неплъзгащи се стъпала

Сгъваема стълба 4x4, в съответствие с изискванията за безопасност, е снабдена с набраздени стъпала, което значително увеличава безопасността при използване на стълбата.

Стабилна и безопасна

Стълбата е оборудвана с два напречни стабилизатора с ширина 60 см, които гарантират стабилността на стълбата дори на неравна земя. Благодарение на използването на два стабилизатора - рискът от преобръщане на стълбата по време на работа е намален до минимум. Благодарение на използването на противоплъзгащи крачета изработени от специална смес от гума и пластмаса, със специални разрези - стълбата е още по-сигурна, дори на хлъзгави повърхности.



Съответства на европейския стандарт EN-131

Предлаганата стълба отговаря на стандарта EN-131, което означава, че нейната структура е разработена, за да отговори на всички изисквания за безопасност, приети от стандарта за алуминиеви стълби.

